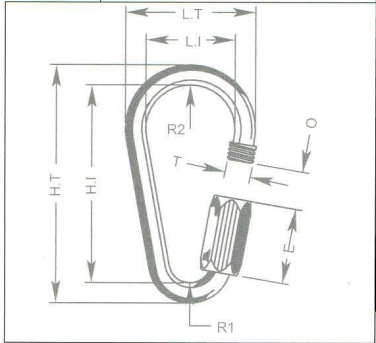


Poire-Pear



T1 Acier Zingué / Zinc plated steel

Réf	Diamètre/size		Dimensions-mm									Poids/weight		
	mm	inch	L.T.	L.I.	H.T.	H.I.	O	E	R1	R2	T	kg/100pcs	kg	CR/BL
MRPZ02.5	2,5	3/32"	20,0	15,0	40,0	35,0	7,0	12,0	3,5	7,5	3,5	0,440	20	100
MRPZ03.0	3,0	7/64"	23,6	17,6	45,5	39,5	8,5	13,5	4,3	8,8	4,0	0,749	32	160
MRPZ03.5	3,5	1/8"	27,6	20,6	52,7	45,7	10,0	16,0	5,0	10,3	5,0	1,160	56	280
MRPZ04.0	4,0	5/32"	31,8	23,8	61,2	53,2	11,5	19,0	5,8	11,9	6,0	1,760	80	400
MRPZ05.0	5,0	3/16"	37,1	27,1	70,7	60,7	13,0	22,0	6,5	13,6	7,0	2,940	120	600
MRPZ06.0	6,0	1/4"	42,7	30,7	81,3	69,3	14,5	25,0	7,3	15,4	9,0	4,873	200	1000
MRPZ07.0	7,0	9/32"	48,0	34,0	90,8	76,8	16,0	28,0	8,0	17,0	10,0	7,086	320	1600
MRPZ08.0	8,0	5/16"	53,2	37,2	100,2	84,2	17,5	31,5	8,8	18,6	11,0	10,546	480	2400
MRPZ09.0	9,0	3/8"	58,0	40,0	107,9	89,9	19,0	33,0	9,5	20,0	12,0	13,848	600	3000
MRPZ10.0	10,0	7/16"	63,4	43,4	118,0	98,0	20,5	36,0	10,3	21,7	13,0	18,254	720	3600
MRPZ12.0	12,0	1/2"	76,0	52,0	144,0	120,0	23,5	43,0	11,8	26,0	15,0	32,100	880	4400
MRPZ14.0	14,0	9/16"	85,0	57,0	157,6	129,6	26,5	49,0	13,3	28,5	17,0	47,947	1440	7200
MRPZ16.0	16,0	5/8"	95,5	63,5	176,5	144,5	29,5	54,0	14,8	31,8	19,0	71,715	2000	10000



Couple de serrage (N.m)
Tightening torque (N.m)

Ø F	Couple
2,5	0,15
3,0	0,30
3,5	0,60
4,0	0,70
5,0	0,80
6,0	1,20
7,0	2,50
8,0	3,00
9,0	4,50
10,0	7,00
12,0	9,00
14,0	12,00
16,0	18,00
18,0	30,00
20,0	40,00

T2 Inox / Stainless steel

Réf	Diamètre/size		Dimensions-mm									Poids/weight		
	mm	inch	L.T.	L.I.	H.T.	H.I.	O	E	R1	R2	T	kg/100pcs	kg	CR/BL
MRPI02.5	2,5	3/32"	20,0	15,0	40,0	35,0	7,0	12,0	3,5	7,5	3,5	0,450	60	300
MRPI03.0	3,0	7/64"	23,6	17,6	45,5	39,5	8,5	13,5	4,3	8,8	4,0	0,770	100	500
MRPI03.5	3,5	1/8"	27,6	20,6	52,7	45,7	10,0	16,0	5,0	10,3	5,0	1,190	130	650
MRPI04.0	4,0	5/32"	31,8	23,8	61,2	53,2	11,5	19,0	5,8	11,9	6,0	1,800	170	850
MRPI05.0	5,0	3/16"	37,1	27,1	70,7	60,7	13,0	22,0	6,5	13,6	7,0	3,020	270	1350
MRPI06.0	6,0	1/4"	42,7	30,7	81,3	69,3	14,5	25,0	7,3	15,4	9,0	5,000	400	2000
MRPI07.0	7,0	9/32"	48,0	34,0	90,8	76,8	16,0	28,0	8,0	17,0	10,0	7,270	550	2750
MRPI08.0	8,0	5/16"	53,2	37,2	100,2	84,2	17,5	31,5	8,8	18,6	11,0	10,810	660	3300
MRPI09.0	9,0	3/8"	58,0	40,0	107,9	89,9	19,0	33,0	9,5	20,0	12,0	14,200	840	4200
MRPI10.0	10,0	7/16"	63,4	43,4	118,0	98,0	20,5	36,0	10,3	21,7	13,0	18,710	1100	5500
MRPI12.0	12,0	1/2"	76,0	52,0	144,0	120,0	23,5	43,0	11,8	26,0	15,0	32,900	1500	7500
MRPI14.0	14,0	9/16"	85,0	57,0	157,6	129,6	26,5	49,0	13,3	28,5	17,0	49,150	2100	10500
MRPI16.0	16,0	5/8"	95,5	63,5	176,5	144,5	29,5	54,0	14,8	31,8	19,0	73,510	2700	13500

T3 Zical / Zical

Réf	Diamètre/size		Dimensions-mm									Poids/weight		
	mm	inch	L.T.	L.I.	H.T.	H.I.	O	E	R1	R2	T	kg/100pcs	kg	CR/BL
MRPZIC07.0	7,0	9/32"	48,0	34,0	90,8	76,8	16,0	28,0	8,0	17,0	10,0	2,544	150	750
MRPZIC10.0	10,0	7/16"	63,4	43,4	118,0	98,0	20,5	36,0	10,3	21,7	13,0	6,520	300	1500

T4 Laiton / Brass

Réf	Diamètre/size		Dimensions-mm									Poids/weight		
	mm	inch	L.T.	L.I.	H.T.	H.I.	O	E	R1	R2	T	kg/100pcs	kg	CR/BL
MRPL03.0	3,0	7/64"	23,6	17,6	45,5	39,5	8,5	13,5	4,3	8,8	4,0	0,770	30	150
MRPL03.5	3,5	1/8"	27,6	20,6	52,7	45,7	10,0	16,0	5,0	10,3	5,0	1,190	50	250
MRPL04.0	4,0	5/32"	31,8	23,8	61,2	53,2	11,5	19,0	5,8	11,9	6,0	1,800	70	350
MRPL05.0	5,0	3/16"	37,1	27,1	70,7	60,7	13,0	22,0	6,5	13,6	7,0	3,020	100	500
MRPL06.0	6,0	1/4"	42,7	30,7	81,3	69,3	14,5	25,0	7,3	15,4	9,0	5,000	180	900
MRPL07.0	7,0	9/32"	48,0	34,0	90,8	76,8	16,0	28,0	8,0	17,0	10,0	7,270	290	1450

2 écrous - 2 nuts

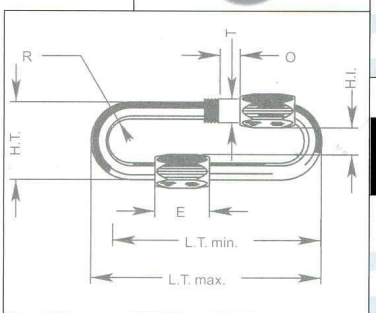


T5 Acier Zingué / Zinc plated steel

Réf	Diamètre/size		Dimensions-mm							Poids/weight			
	mm	inch	L.T. max	L.I. min	H.T.	H.I.	O	E	R	T	kg/100pcs	kg	CR/BL
MR2EZ05.0	5,0	3/16"	67,5	61,0	23,0	8,0	6,5	16,0	6,00	7,0	3,100	250	1 250
MR2EZ06.0	6,0	1/4"	77,5	70,0	26,5	8,5	7,5	19,0	7,25	9,0	4,900	350	1 750
MR2EZ08.0	8,0	5/16"	98,5	87,5	33,5	9,0	11,0	24,5	8,75	11,0	10,900	650	3 250

T6 Inox / Stainless steel

Réf	Diamètre/size		Dimensions-mm							Poids/weight			
	mm	inch	L.T. max	L.I. min	H.T.	H.I.	O	E	R	T	kg/100pcs	kg	CR/BL
MR2EI05.0	5,0	3/16"	67,5	61,0	23,0	8,0	6,5	16,0	6,00	7,0	3,180	400	2 000
MR2EI06.0	6,0	1/4"	77,5	70,0	26,5	8,5	7,5	19,0	7,25	9,0	5,030	580	2 900
MR2EI08.0	8,0	5/16"	98,5	87,5	33,5	9,0	11,0	24,5	8,75	11,0	11,180	980	4 900



CU : charge utile / WLL : working load limit - CR : charge de rupture / BL : breaking load